



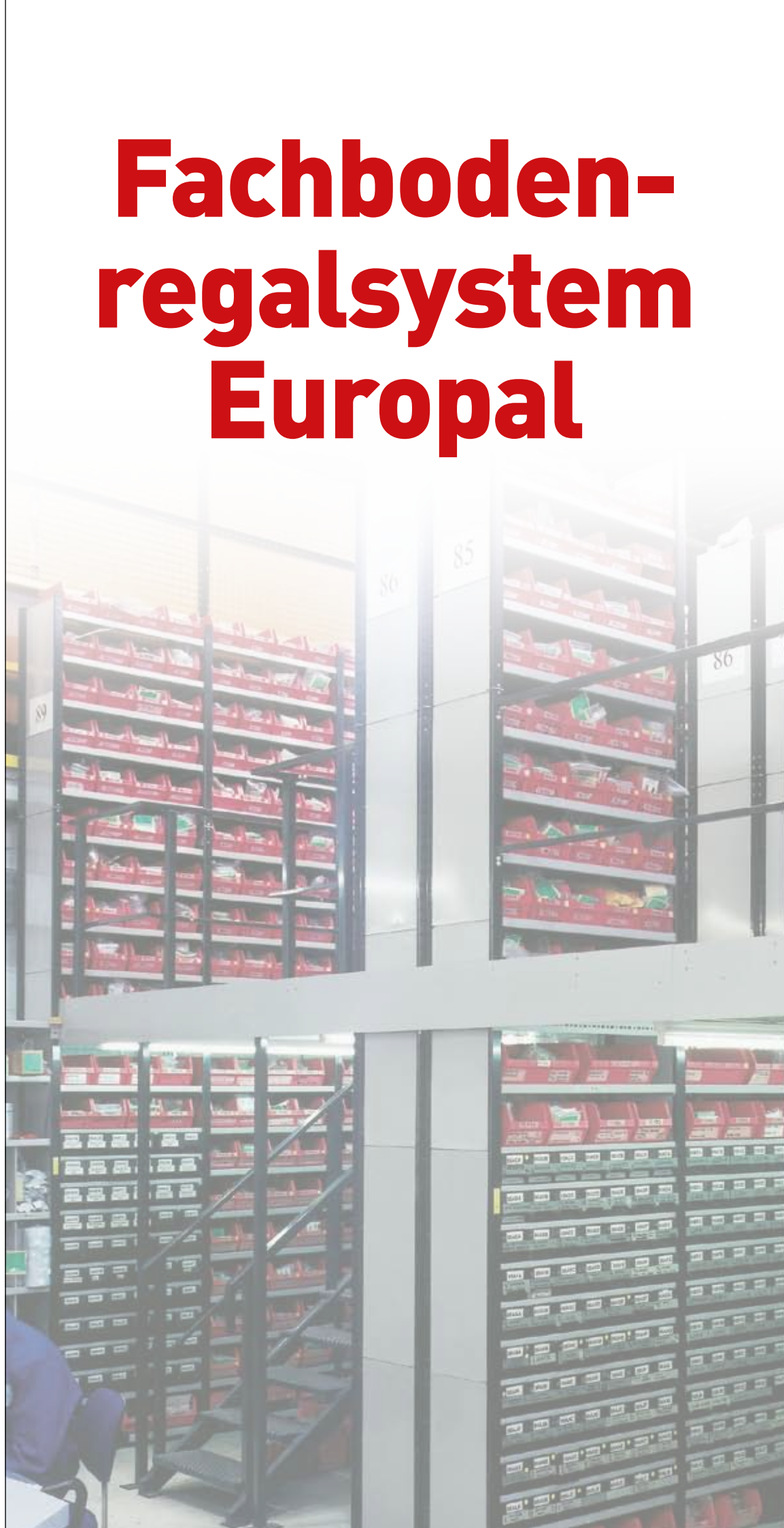
Fachboden- regalsystem Europal



mit antimikrobiellem
BioCote®-Schutz

 <small>www.polypal.de</small>	<p>BioCote® – wenn Hygiene eine wichtige Rolle spielt!</p>
	
	

Alles über BioCote®



Europal Zubehör



① Verstellbare Trennwände
Regale können unterteilt werden, um Abteilungen zu schaffen. In voller Fachhöhe oder Teilhöhe erhältlich.

② Schüttgutleisten
Zur Aufbewahrung loser Teile für die Auftragszusammenstellung. Gerade oder abgewinkelt.



③ Stahlschubladen
Das ganze Regalfach kann verwendet werden, um kleine, wertvolle oder zerbrechliche Teile zu organisieren. Mit verstellbaren Unterteilungen für Fächer, Schaumstoffeinlagen zum Schutz der Teile und Teleskopauszügen.

④ Bodenauflagen in Teiltiefe
Ermöglicht die Kombination verschieden tiefer Böden innerhalb eines 600 mm tiefen Regals.



⑤ Kleiderstangen
Einrastbare Auflagen halten eine einzelne Stange in 450 x 600 mm tiefen Regalen und drei Stangen in 750 mm tiefen Regalen.

⑥ Schranktüren
Zur sicheren Aufbewahrung. Erhältlich in zwei Höhen: Türen in voller Höhe: 2.100 mm hoch, Halbtüren: 1.100 mm hoch. Alle Türen sind mit 3-Punkt-Verriegelung ausgestattet.



⑦ Pendelschiene
Passend für Jalema, Zippel, Elba und Leitz-Akten

⑦ Hängeregistratur
Für die Aufbewahrung von Akten; geeignet für die bekanntesten Arten von Hängeregistratur. Verstellbar von 428 mm und 285 mm (nur für 500 mm tiefe Regale)





⑩ Holzböden

Als Alternative zu Stahlböden



⑧ Kunststoffschubladen

Für einfachen Zugang zu kleinen Teilen, mit Fachunterteilungen. Die Schubladen können außerdem zu kompletten Einheiten zusammengesteckt werden. In 3 Größen erhältlich. Mit Etiketten.



⑨ Fußleiste

Für einen glatten Abschluss zwischen dem untersten Regalboden und dem Fußboden. Verhindert, dass sich Staub und Schmutz unter den Regalen ansammeln.



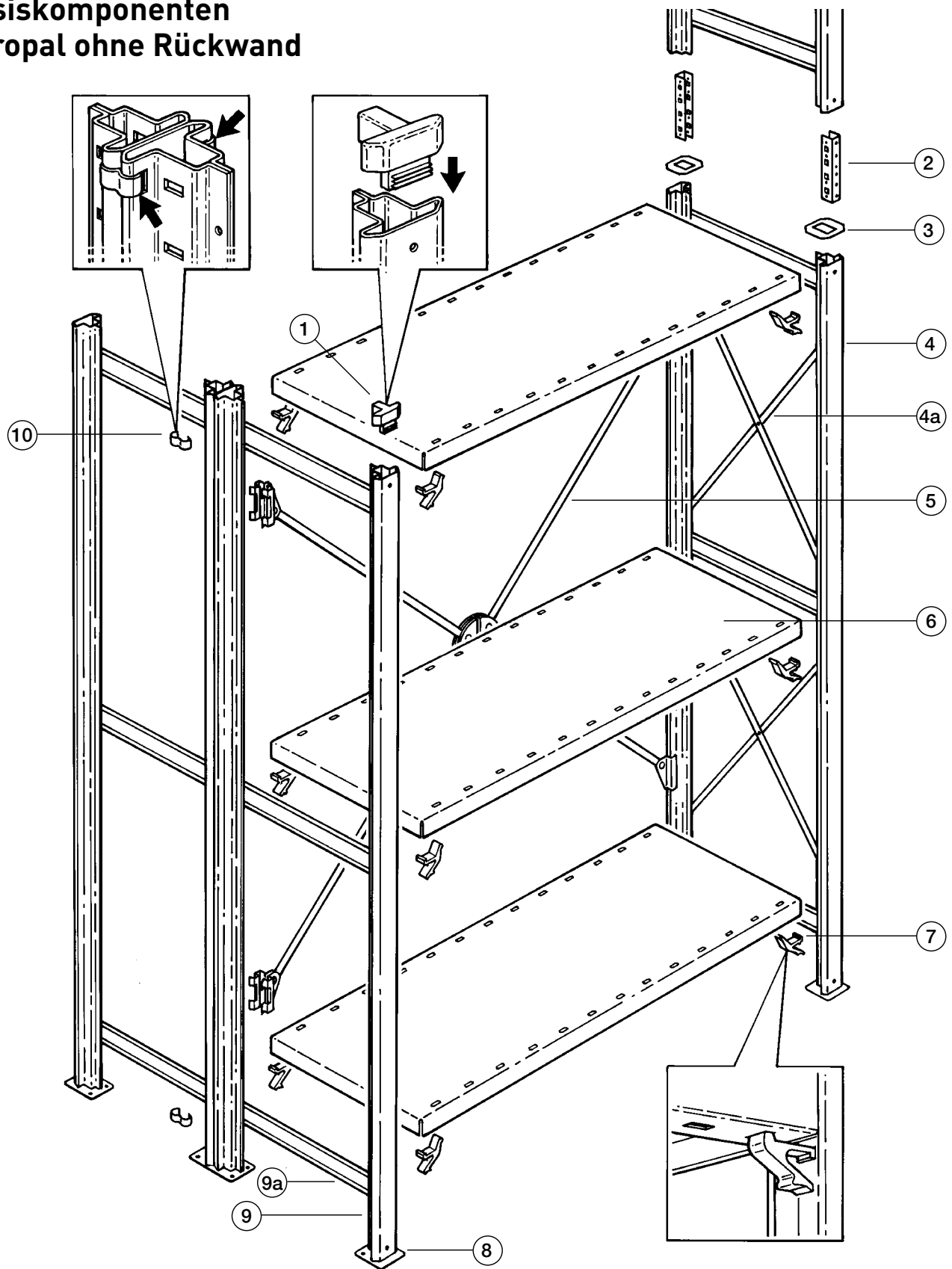
⑪ Hängepaneele

Zur Aufnahme des Kunststoffbehältersortiments von Polypal. Behälter sind in 6 Größen und 4 Farben erhältlich. Haken zum Aufhängen von sperrigen Werkzeugen, Bauteilen oder anderen Gegenständen können ebenfalls eingesteckt werden.



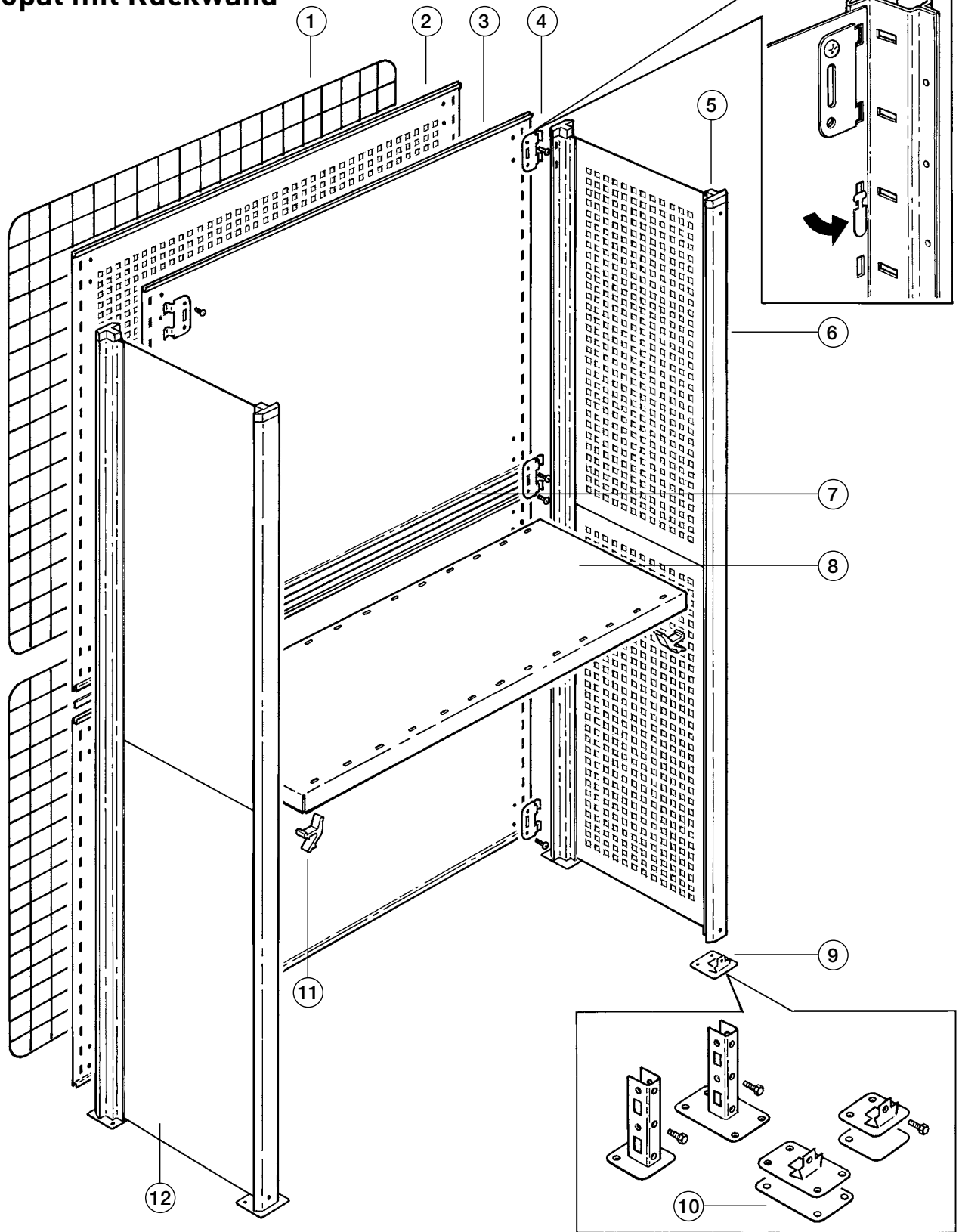
Europal Komponenten

Basiskomponenten Europal ohne Rückwand



- | | |
|---------------------------------|---|
| ① Plastikabdeckkappe | ⑥ Fachboden (gelocht für den Einsatz von Fachteilern) |
| ② Lasche (verschraubbar) | ⑦ Fachbodenträger (4 Stück pro Fachboden) |
| ③ Stützplatte für Lasche | ⑧ Fußplatten (8 verschiedene Typen je nach Anwendung) |
| ④ offener Rahmen, kreuzverstebt | ⑨ offener Rahmen mit Verbindern |
| ④a Diagonalkreuz | ⑨a Verbindblech |
| ⑤ Aussteifungskreuz | ⑩ Doppelrahmenverbinder |

Basiskomponenten Europal mit Rückwand



- ① Gitterrückwand
- ② perforierte Rückwand
- ③ Vollblechrückwand
- ④ Verbindungsklammer
- ⑤ Plastikabdeckkappe
- ⑥ perforierte Seitenwand

- ⑦ Füllblech (für 2 und 3)
- ⑧ Fachboden (gelocht für den Einsatz von Fachteilern)
- ⑨ Fußplatten (8 verschiedene Typen je nach Anwendung)
- ⑩ Unterlegbleche zum Ausgleich von Bodenunebenheiten
- ⑪ Fachbodenträger (4 Stück pro Fachboden)
- ⑫ Vollblechseitenwand

Europal Aufbau

Europal-Regale zeichnen sich durch einen einfachen Aufbau aus. Ein erstes Regal kann in Minuten schnelle aus vier verschiedenen Rahmentypen und dazu passenden Böden in drei Weiten zusammgebaut werden. Dieses erste Regal kann mit weiteren Regalen einfach zu einem ein- oder doppelseitigen System ausgebaut werden.

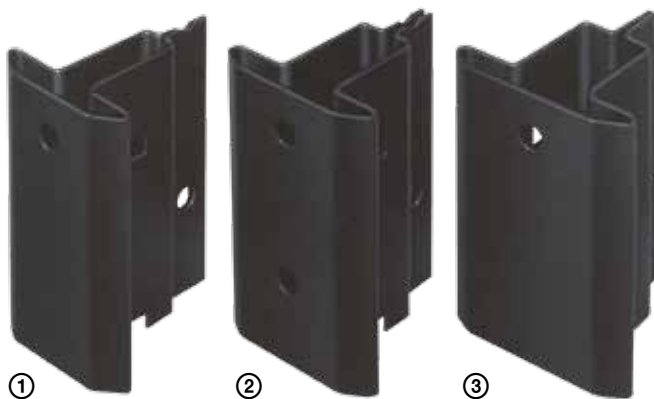
Die Regalböden weisen ein vorderes und hinteres Kastenprofil auf, wodurch Tragfähigkeit und Stärke erhöht werden.

Die einzigartigen, von Polypal konzipierten Regalbodenhalter rasten einfach im Rahmenprofil ein und bilden somit eine zuverlässige, steife Struktur und verhindern ein versehentliches Ausheben der Böden.

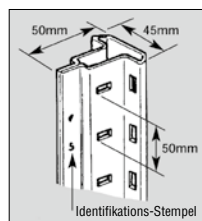
Europal-Regale bieten nicht nur leistungsfähige Lösungen, sondern überzeugen auch durch ein gefälliges Aussehen. Alle Bauteile sind für eine haltbare und glänzende Qualitätsausführung phosphatiert und einbrennlackiert und sind in fünf attraktiven Farben lieferbar.



Europal Stützen: Je nach Anwendungsbereich sind 3 Stütztypen erhältlich



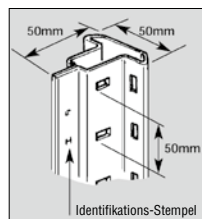
STANDARD



Standardhöhen von 1.200 mm bis 3.600 mm können in Rastermaß von 150 mm geliefert werden.

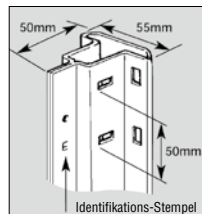
Die Stütztypen „schwer“ und „extra schwer“ können aufgelascht werden, um Höhen bis zu 15 Meter zu erreichen.

SCHWER



① STANDARD	
Materialstärke	0,75 mm
Einhängung Fachböden	im 50 mm-Raster; 25 mm-Raster gegen Aufpreis lieferbar

EXTRA SCHWER



② EXTRA SCHWER	
Materialstärke	1,20 mm
Einhängung Fachböden	im 50 mm-Raster

Europal Rahmen: 4 Rahmentypen und 7 Rahmen- tiefen stehen zur Verfügung



RAHMENTYPEN	
①	offen
②	mit Kreuzverstrebung
③	mit gelochter Seitenwandverkleidung
④	mit vollverkleideten Seitenwänden

RAHMENTIEFEN IN MM						
300	400	450	500	600	750	900



Nach dem Zusammenbau kann die Vielseitigkeit der Regale noch durch ergänzendes Zubehör wie Trennwände, Kunststoffschubladen, Kleiderstangen und Hängeregistraturen erhöht werden.

Europal Fachböden: Die Fachböden werden in 3 Längen und 7 Tiefen gefertigt



Die Fachböden werden aus Stahlblech gefertigt und sind gelocht (mit Ausnahme der Tiefen 750 und 900 mm), damit Fachteiler eingesetzt werden können.

Die hohe Tragfähigkeit der Böden wird durch die punktgeschweißte, kastenförmige Randausbildung erreicht.

**Alle Storpal Fachböden passen auch
in das Europal Regal!**

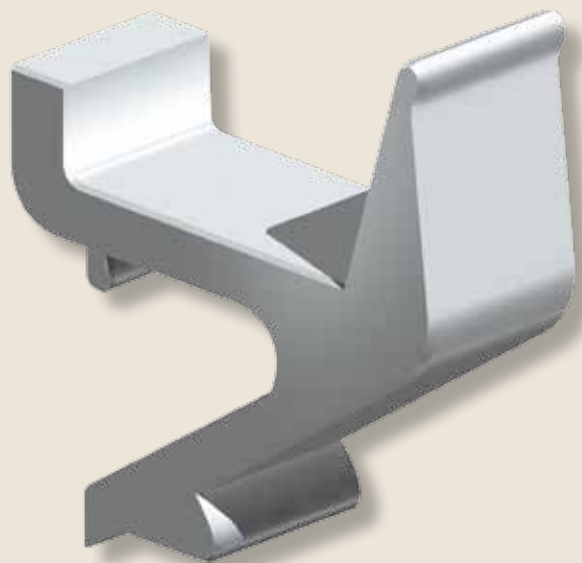
FACHBODENLÄNGE IN MM		
900	1.000	1.250

FACHBODENTIEFE IN MM						
300	400	450	500	600	750	900

FACHLAST IN KG
85 bis 350

Europal Clip

Durch die besondere Konstruktion ist es nicht möglich, den Fachbodenträger versehentlich auszuhaken.



Beispiele aus der Praxis

